

# HOME THEATER SPEAKER SYSTEM NS-P100/NS-P106

## SERVICE MANUAL

### IMPORTANT NOTICE

This manual has been provided for the use of authorized YAMAHA Retailers and their service personnel.

It has been assumed that basic service procedures inherent to the industry, and more specifically YAMAHA Products, are already known and understood by the users, and have therefore not been restated.

**WARNING:** Failure to follow appropriate service and safety procedures when servicing this product may result in personal injury, destruction of expensive components, and failure of the product to perform as specified. For these reasons, we advise all YAMAHA product owners that any service required should be performed by an authorized YAMAHA Retailer or the appointed service representative.

**IMPORTANT:** The presentation or sale of this manual to any individual or firm does not constitute authorization, certification or recognition of any applicable technical capabilities, or establish a principle-agent relationship of any form.

The data provided is believed to be accurate and applicable to the unit(s) indicated on the cover. The research, engineering, and service departments of YAMAHA are continually striving to improve YAMAHA products. Modifications are, therefore, inevitable and specifications are subject to change without notice or obligation to retrofit. Should any discrepancy appear to exist, please contact the distributor's Service Division.

**WARNING:** Static discharges can destroy expensive components. Discharge any static electricity your body may have accumulated by grounding yourself to the ground buss in the unit (heavy gauge black wires connect to this buss).

**IMPORTANT:** Turn the unit OFF during disassembly and part replacement. Recheck all work before you apply power to the unit.

### CONTENTS

TO SERVICE PERSONNEL .....	2	SW-P130 CONFIRMATION OF AUTO STANDBY	
FRONT PANELS / フロントパネル .....	2	OPERATION / オートスタンバイ動作確認 .....	7
SW-P130 REAR PANELS / リアパネル .....	3	SW-P130 BLOCK DIAGRAM / ブロックダイアグラム ...	8
SPECIFICATIONS / 参考仕様 .....	4	SW-P130 PRINTED CIRCUIT BOARD / シート図 ...	9~10
SW-P130 INTERNAL VIEW / 各部の名称 .....	5	SW-P130 SCHEMATIC DIAGRAM / 総回路図 .....	11
SW-P130 DISASSEMBLY PROCEDURES / 分解手順 ...	6	PARTS LIST / 部品表 .....	13~18

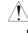


このサービスマニュアルは、エコマーク認定の再生紙を使用しています。  
This Service Manual uses recycled paper.



## ■ TO SERVICE PERSONNEL

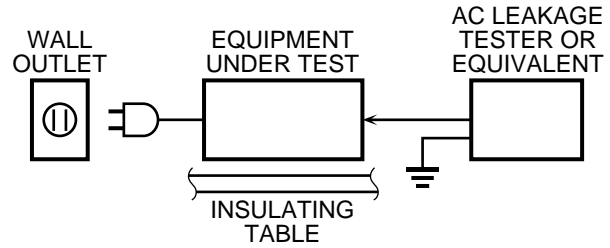
### 1. Critical Components Information

Components having special characteristics are marked  and must be replaced with parts having specifications equal to those originally installed.

### 2. Leakage Current Measurement (For 120V Models Only)

When service has been completed, it is imperative to verify that all exposed conductive surfaces are properly insulated from supply circuits.

- Meter impedance should be equivalent to 1500 ohm shunted by 0.15μF.
- Leakage current must not exceed 0.5mA.
- Be sure to test for leakage with the AC plug in both polarities.



## WARNING: CHEMICAL CONTENT NOTICE!

The solder used in the production of this product contains LEAD. In addition, other electrical/electronic and /or plastic (where applicable) components may also contain traces of chemicals found by the California Health and Welfare Agency (and possibly other entities) to cause cancer and/or birth defects or other reproductive harm.

DO NOT PLACE SOLDER, ELECTRICAL/ELECTRONIC OR PLASTIC COMPONENTS IN YOUR MOUTH FOR ANY REASON WHATSOEVER!

Avoid prolonged, unprotected contact between solder and your skin! When soldering, do not inhale solder fumes or expose eyes to solder/flux vapor!

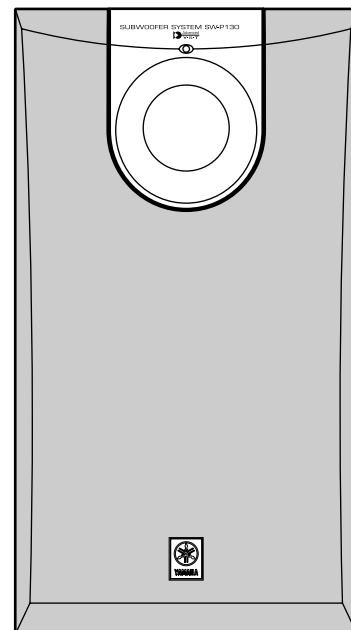
If you come in contact with solder or components located inside the enclosure of this product, wash your hands before handling food.

## ■ FRONT PANELS / フロントパネル

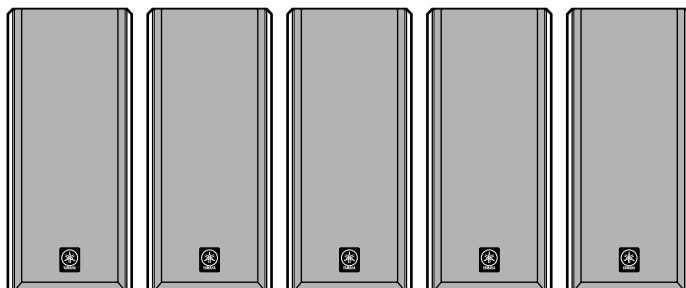
**NX-C130**



**SW-P130**

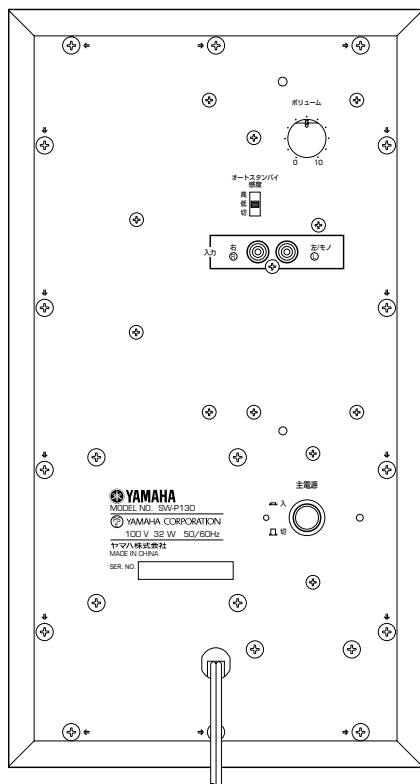


**NX-E130** x 4 (for NS-P100)  
x 5 (for NS-P106)

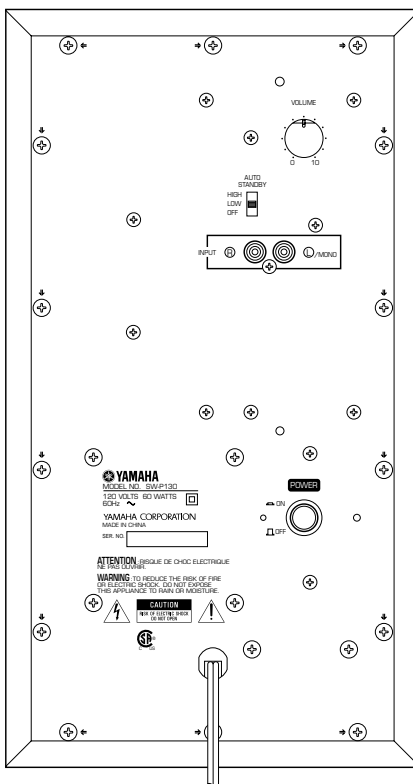


# SW-P130 REAR PANELS / リアパネル

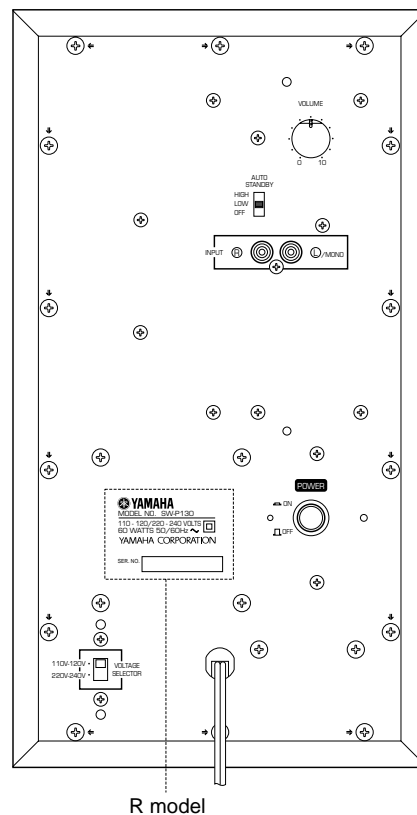
J model



U, C models

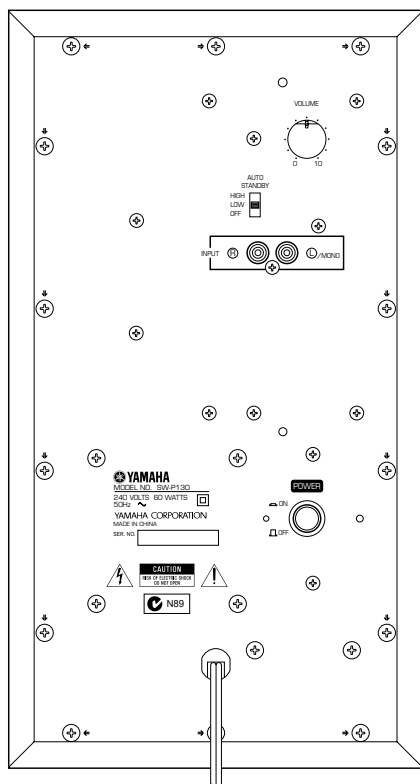


R, T, K models

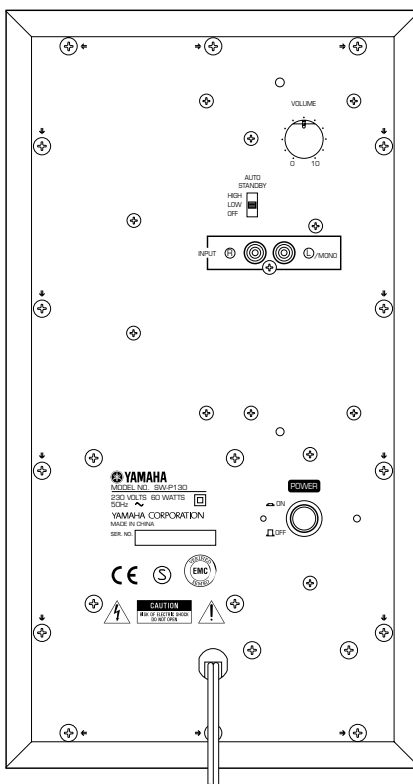


R model

A model



B, G models



NS-P100/NS-P106

## ■ SPECIFICATIONS / 参考仕様

### ■ SW-P130

Type .....	Advanced Yamaha Active Servo Technology
型式 .....	アドバンスド ヤマハ アクティブ サーボ テクノロジー
Output Power / 出力	
J, U, C models .....	55 W / 100 Hz, 5 Ω 10% T.H.D.
R, T, K, A, B, G models .....	50 W / 100 Hz, 5 Ω 10% T.H.D.
Dynamic Power / ダイナミックパワー .....	100 W / 5 Ω
Input Sensitivity / 入力感度 (100 Hz, 50 W / 5 Ω, L + R)	
INPUT (PJ) .....	30 mV
Input Impedance / 入力インピーダンス	
INPUT (PJ) .....	12 kΩ
Frequency Response / 再生周波数帯域 .....	30 Hz–200 Hz
Driver / スピーカーユニット .....	16 cm (6.5") cone Magnetic Shielding Type
Input Section / 入力部	
INPUT .....	RCA pin jack
Power Supply / 電源	
J model .....	AC100 V, 50/60 Hz
U, C models .....	AC120 V, 60 Hz
R, T, K models .....	AC220–240 / 110–120 V, 50/60 Hz
A model .....	AC240 V, 50 Hz
B, G models .....	AC230 V, 50 Hz
Power Consumption / 消費電力	
U, C, R, T, K, A, B, G models .....	60 W
J model .....	32 W
Standby Power Consumption / 待機消費電力 .....	0.8 W
Dimensions / 寸法 (W x H x D) .....	200 x 365 x 375 mm (7-7/8" x 14-3/8" x 14-3/4")
Weight / 重量 .....	8.5 kg (18 lbs. 12 oz.)
Finish / 仕上げ	
Silver color .....	U, C, A, B, G, R, T, K, J models
Black color .....	U, C, A, G, R models

### ■ NX-E130

Type .....	Full Range Acoustic Suspension Magnetic Shielding Type
型式 .....	フルレンジ 密閉型 防磁型
Impedance / インピーダンス .....	6 Ω
Frequency Response / 再生周波数帯域 .....	100 Hz–25 kHz
Driver / スピーカーユニット .....	5cm (2") cone Magnetic Shielding Type x 2
Nominal Input / 許容入力 .....	30 W
Maximum Input / 最大入力 .....	100 W
Sensitivity / 出力音圧レベル .....	86 dB (2.83 V, 1m)
Input Terminal / 入力端子 .....	Push Type / プッシュ型
Dimensions / 寸法 (W x H x D) .....	72 x 164 x 111 mm (2-7/8" x 6-1/2" x 4-3/8")
Weight / 重量 .....	0.9 kg (2 lbs.)
Finish / 仕上げ	
Silver color .....	U, C, A, B, G, R, T, K, J models
Black color .....	U, C, A, G, R models
Appropriate speaker stand / 適応スピーカースタンド	
.....	SPS-80
適応スピーカーブラケット .....	SPM-8S, SPM-10TV (J model)

### ■ NX-C130

Type .....	Full Range Acoustic Suspension Magnetic Shielding Type
型式 .....	フルレンジ 密閉型 防磁型
Impedance / インピーダンス .....	6 Ω
Frequency Response / 再生周波数帯域 .....	80 Hz–25 kHz
Driver / スピーカーユニット .....	5cm (2") cone Magnetic Shielding Type x 2
Nominal Input / 許容入力 .....	30 W
Maximum Input / 最大入力 .....	100 W
Sensitivity / 出力音圧レベル .....	86 dB (2.83 V, 1m)
Input Terminal / 入力端子 .....	Push Type / プッシュ型
Dimensions / 寸法 (W x H x D) .....	300 x 72 x 110 mm (11-13/16" x 2-7/8" x 4-3/8")
Weight / 重量 .....	1.1 kg (2 lbs. 7 oz)
Finish / 仕上げ	
Silver color .....	U, C, A, B, G, R, T, K, J models
Black color .....	U, C, A, G, R models

### ■ ACCESSORIES

#### NS-P100

Speaker Cable / スピーカーケーブル (4m) × 3
Speaker Cable / スピーカーケーブル (10m) × 2
Subwoofer Cable / サブウーファー用ピンケーブル (3m) × 1
Nonskid pad / 滑止パッド × 4 (for SW-P130)
Nonskid pad / 滑止パッド × 16 (for NX-E130)
Fastener / 固定テープ × 2 (for NX-C130)

#### NS-P106

Speaker Cable / スピーカーケーブル (4m) × 3
Speaker Cable / スピーカーケーブル (10m) × 3
Subwoofer Cable / サブウーファー用ピンケーブル (3m) × 1
Nonskid pad / 滑止パッド × 4 (for SW-P130)
Nonskid pad / 滑止パッド × 24 (for NX-E130)
Fastener / 固定テープ × 2 (for NX-C130)

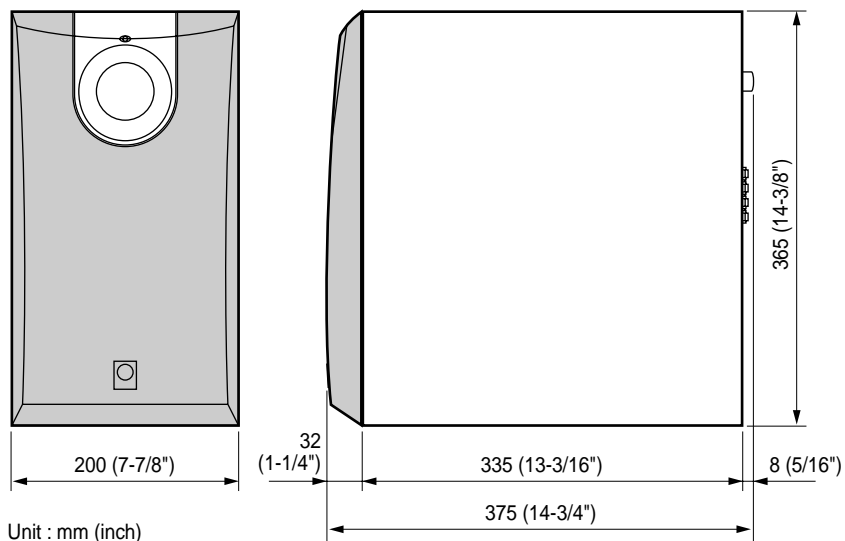
U .....	U.S.A. model	C ....	Canadian model
A .....	Australian model	B ....	British model
G .....	European model	R ....	General model
T .....	Chinese model	K ....	Korean model
J .....	Japanese model		

\* Specifications are subject to change without notice due to product improvements.

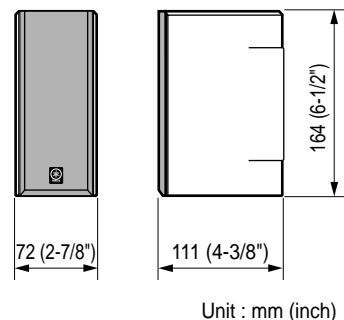
※ 仕様および外観は、改良のため予告なく変更することがあります。

• DIMENSIONS / 寸法図

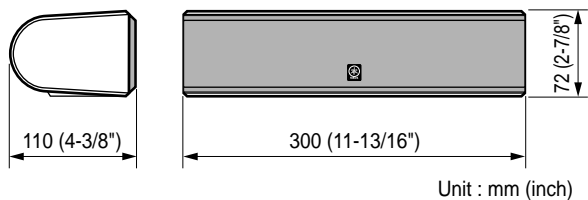
• SW-P130



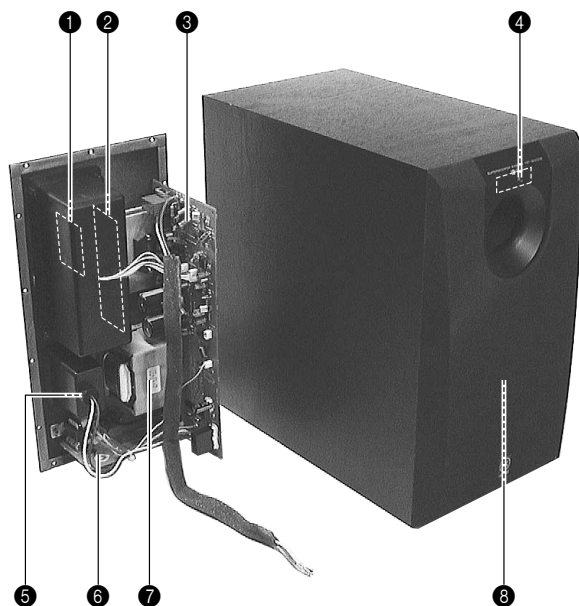
• NX-E130



• NX-C130



■ SW-P130 INTERNAL VIEW / 各部の名称



- ① MAIN P. C. B. (3)
- ② MAIN P. C. B. (2)
- ③ MAIN P. C. B. (1)
- ④ MAIN P. C. B. (6)
- ⑤ MAIN P. C. B. (4)
- ⑥ MAIN P. C. B. (5)
- ⑦ Power Transformer
- ⑧ Driver

## ■ SW-P130 DISASSEMBLY PROCEDURES / 分解手順

(Remove parts in the order as numbered.)

### ● For exchanging the driver unit

#### 1. Removal of Front Grille

The front grille is fixed to the cabinet with dowels at 6 locations.

As a screwdriver (for slotted head screw) is used for removal, use special care not to cause damage to the cabinet.

- Apply the block to the rear panel so as to avoid damage to the Terminal of the rear panel.
- Use the screwdriver inserted in the gap between the front grille and the cabinet (bottom side first), push up the front grille. (Fig. 1)
- Remove the front grille by lifting it up. (Fig. 1)

#### 2. Removal of Driver unit and Replacement of LED

- Remove 4 screws (①) in Fig. 2, and remove the Driver unit.
- Disconnect the cord connected to the Driver unit.
- Remove 4 screws (②) and pull out the port section forward. LED can then be replaced.

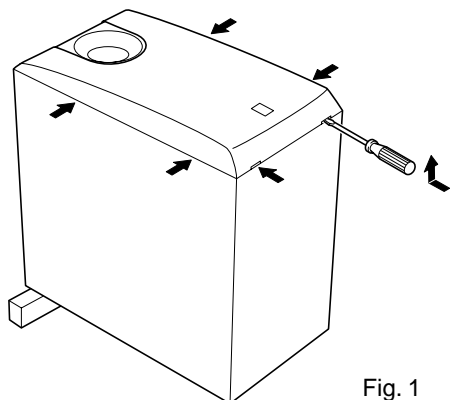


Fig. 1

### ● スピーカーの交換

#### 1. フロントグリルの外し方

フロントグリルと本体は6箇所のダボで固定されています。

取り外しの際、本体に傷が付かないように十分注意してください。

- リアパネルの接続端子を保護するように枕木をあてがい本体をねかせます。
- フロントグリルの下側にすき間が2箇所あります。このすき間にマイナスドライバーを差し込み押し上げます。(Fig. 1)
- 上側もマイナスドライバーで押し上げ、フロントグリルを外します。(Fig. 1)

#### 2. スピーカーの外し方、LEDの交換

- ①のネジ4本を外し、スピーカーを外します。(Fig. 2)
- スピーカーに接続されているコードをはずします。
- ②のネジ4本を外し、ポート部分を手前に引き出すとLEDの交換ができます。

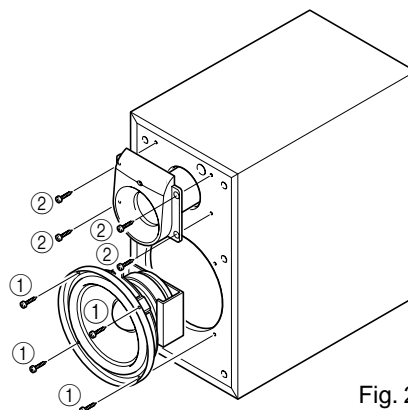


Fig. 2

### ● For repairing P.C.B.

#### 1. Removal of Rear Panel

Remove 14 screws (③) in Fig. 3, and remove the rear panel. At this time, disconnect the connector CB5 of MAIN P.C.B. (1).

- \* When reassembling the rear panel which has been removed from the rear panel, be sure to replace the packing to prevent the air leakage.

#### 2. P.C.B. Operation Check

Connect the connector CB5 of MAIN P.C.B. (1).

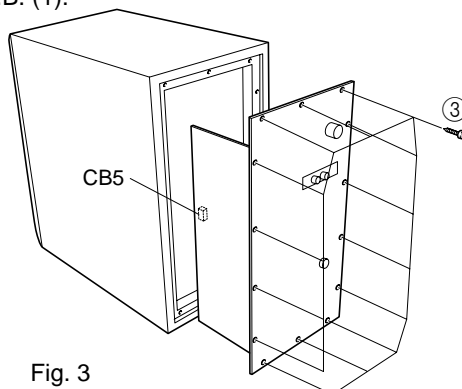


Fig. 3

### ● P.C.B.の修理

#### 1. リアパネルの外し方

③のネジ14本を外し、リアパネルを外します。(Fig. 3)

このときMAIN P.C.B. (1)のコネクターCB5をはずします。

- ※ リアパネルをキャビネットから外した場合は、エア漏れを防ぐため組立時にパッキンを交換すること。

#### 2. P.C.B.動作チェック

MAIN P.C.B. (1)のコネクターCB5を接続します。

### ● Precaution for installation of power cord

After connecting the power cord, be sure to apply the rapid cures bond (such as 5 minutes epoxy) at the cord stopper to prevent the air leakage as shown in Fig. 4.

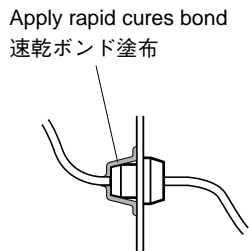


Fig. 4

### ● 電源コード取り付け時の注意

電源コード接続後、エアリー漏れを防ぐためにコードストッパーに速乾ボンド(5分硬化のエポキシなど)を塗布してください。(Fig. 4)

#### Glue List

Place	Name
Cord stopper	5 minutes epoxy or 2051 (Revertex Finewaters SDN.BHD.) or VYLOK 917DH (National Starch & Chemical (M) SDM.BHD.)

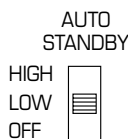
## ■ SW-P130 CONFIRMATION OF AUTO STANDBY OPERATION / オートスタンバイ動作確認

### Setting

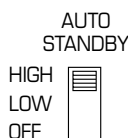
- 1) Turn off the power switch.
- 2) In order to shorten the time required for operation check; connect a 10kΩ resistor at both ends of R60 on the MAIN P.C.B. (1).
- 3) Connect the output signal from the signal generator to the INPUT 2 of the unit.
- 4) Set the signal generator for the sine wave of 100Hz, 8mV.
- 5) Turn on the power switch.

### Confirmation

- 1) Set the AUTO STANDBY switch to the LOW position.



- 2) Turn on the POWER switch.  
The display LED lights up (green) and its color changes to red after 5 to 10 seconds.
- 3) Turn off the POWER switch.  
The display LED goes off.
- 4) Set the AUTO STANDBY switch to the HIGH position.



- 5) Turn on the POWER switch.  
The display LED lights up (green) and its color remains unchanged even after time have elapsed.
- 6) Turn off the POWER switch.  
The display LED goes off.

### After confirmation

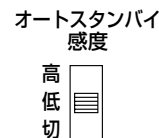
- 1) Turn off the power switch.
- 2) Disconnect the 10kΩ resistor connected to both ends of R60.

### ● 設定

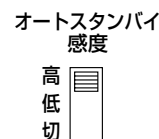
- 1) 主電源をOFFにします。
- 2) 動作確認時間を短縮するため、MAIN P.C.B. (1)にあるR60の両端に10kΩの抵抗を取り付けます。
- 3) 信号発生器の出力信号を本機の入力2端子に接続します。
- 4) 信号発生器を正弦波、100Hz、8mVに設定します。
- 5) 主電源をONにします。

### ● 確認

- 1) オートスタンバイ/感度スイッチを「低」に合わせます。



- 2) 主電源スイッチを入にします。  
表示LEDが点灯(緑色)します。5～10秒後、表示LEDが赤色に変わります。
- 3) 主電源スイッチを切にします。  
表示LEDが消灯します。
- 4) オートスタンバイ/感度スイッチを「高」に合わせます。

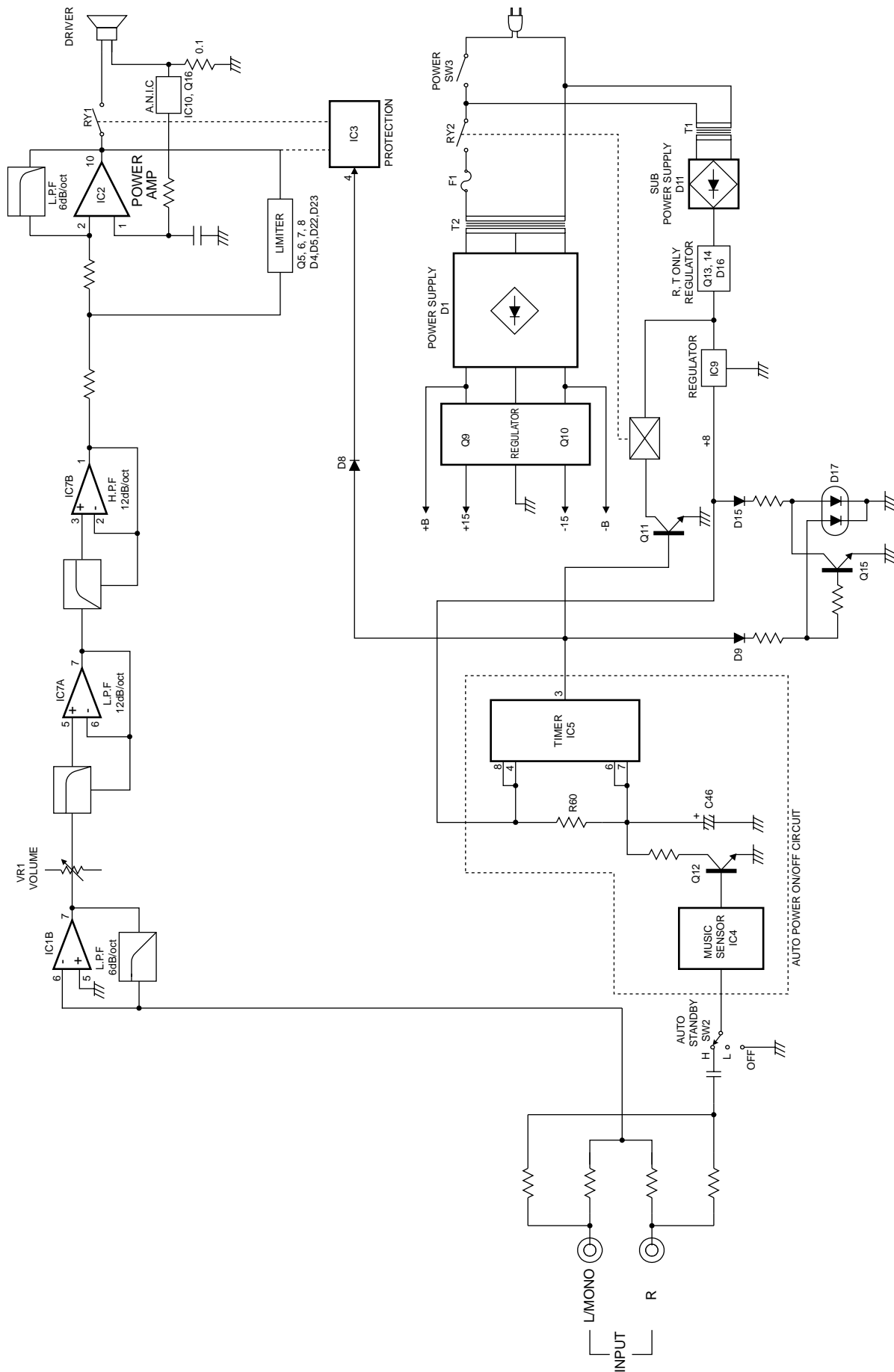


- 5) 主電源スイッチを入にします。  
表示LEDが点灯(緑色)します。時間が経過しても表示LEDの色は変化しません。
- 6) 主電源スイッチを切にします。  
表示LEDが消灯します。

### ● 確認終了後

- 1) 主電源をOFFにします。
- 2) R60両端に取り付けた抵抗を外します。

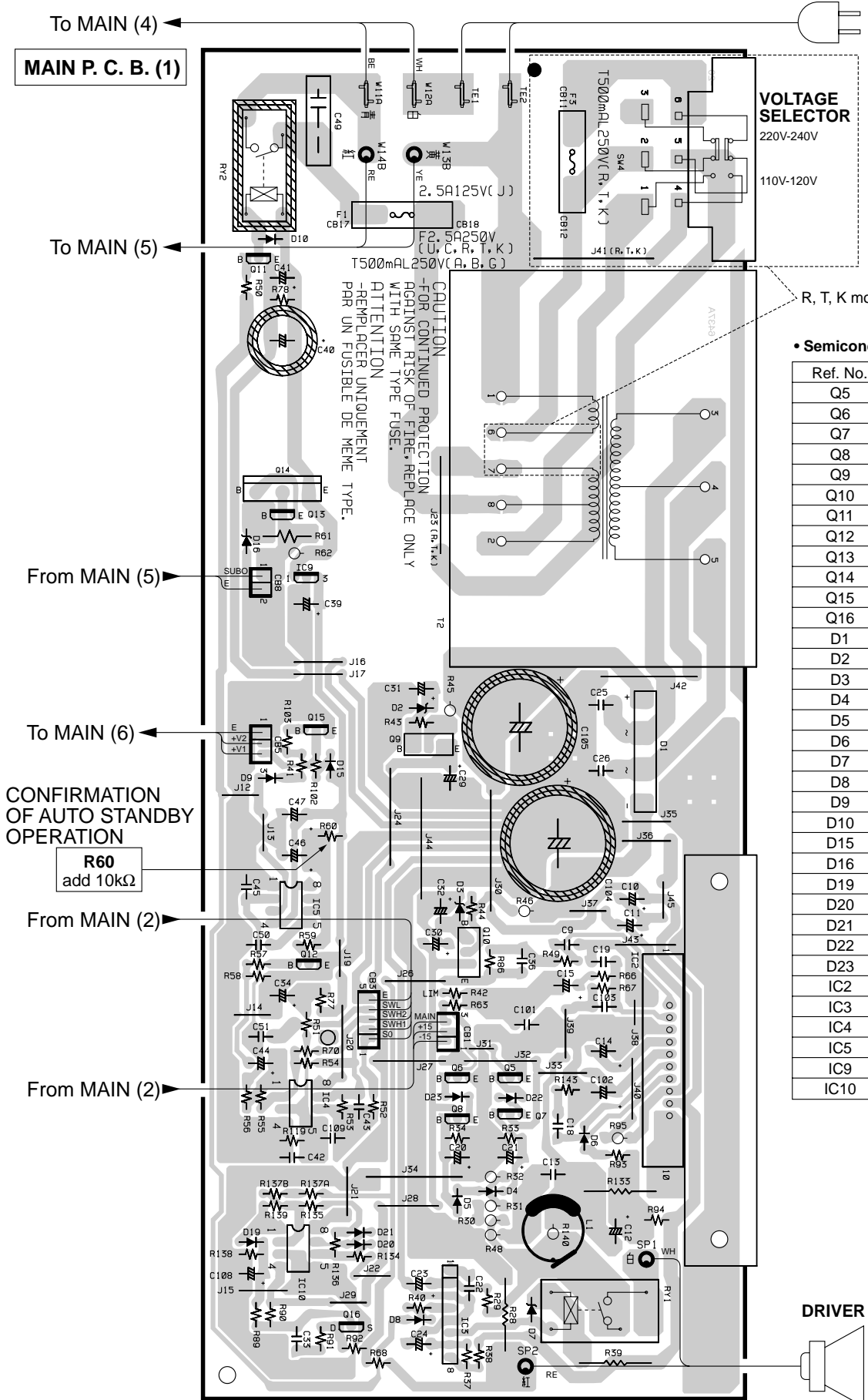
# SW-P130 BLOCK DIAGRAM / ブロックダイアグラム



NS-P100/NS-P106



# SW-P130 PRINTED CIRCUIT BOARD (Component side) / シート図 (部品面)

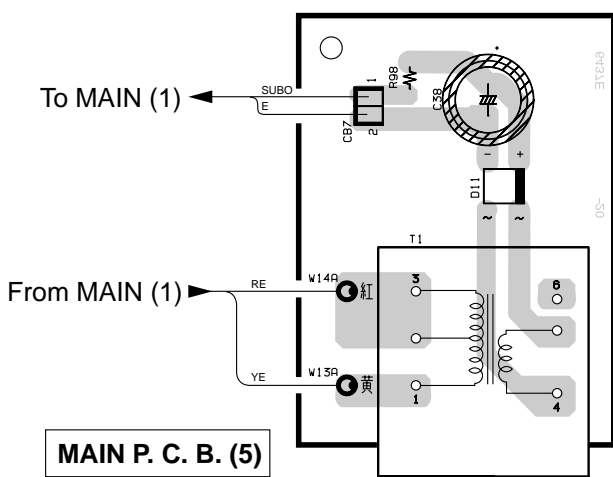
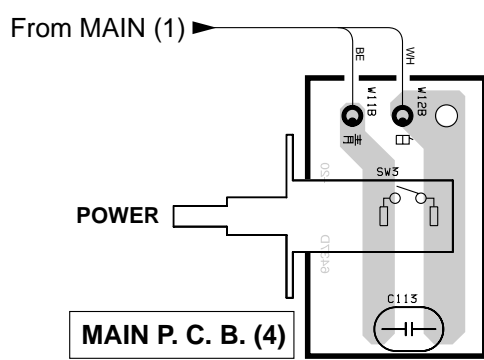
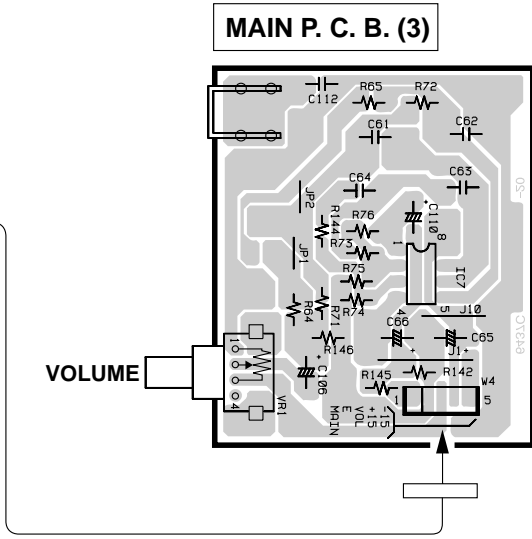
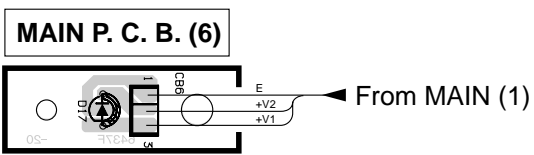
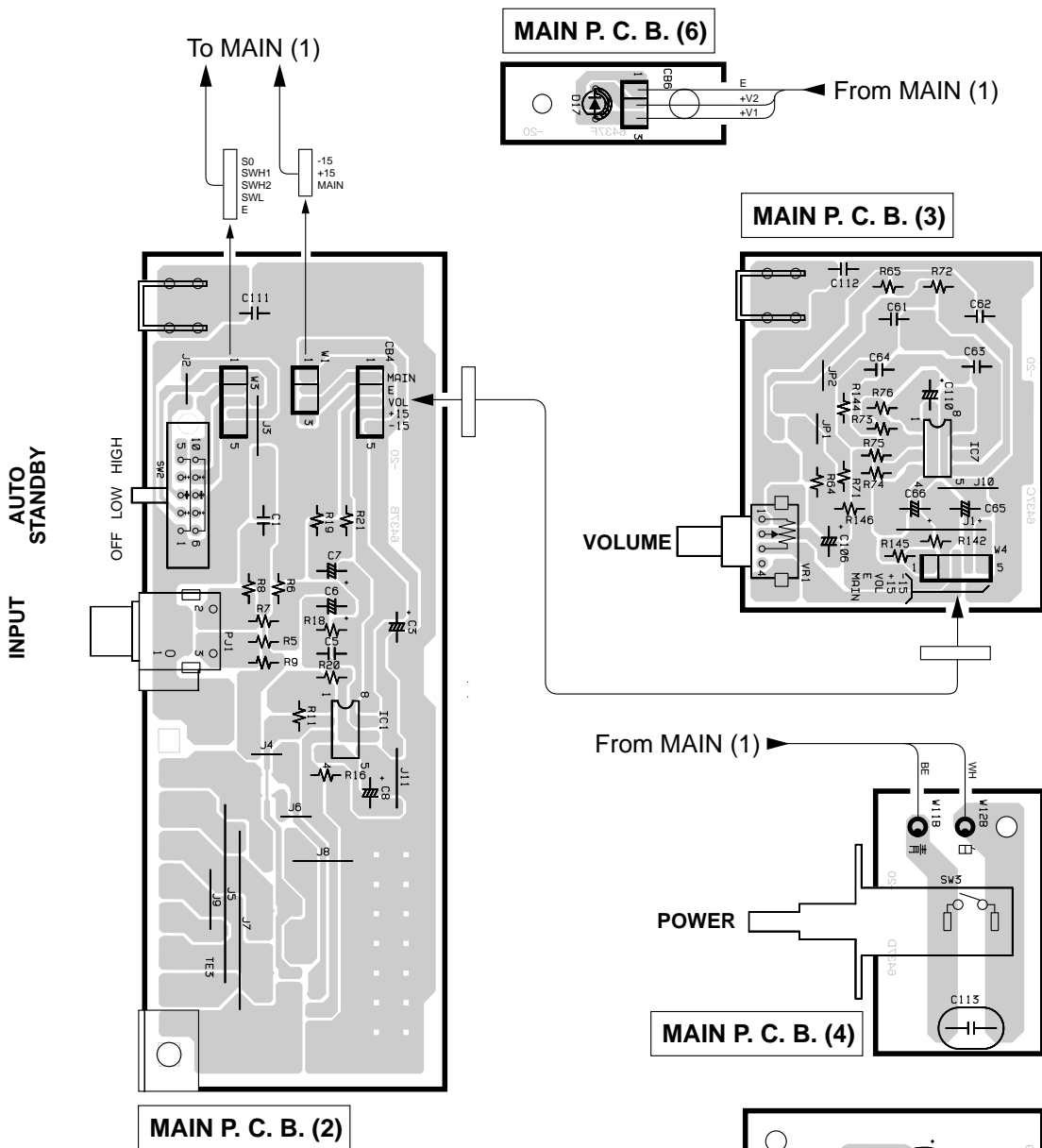


### • Semiconductor Location

Ref. No.	Location
Q5	C6
Q6	C6
Q7	C6
Q8	C6
Q9	C4
Q10	C5
Q11	B2
Q12	B5
Q13	B3
Q14	B3
Q15	B4
Q16	B7
D1	D4
D2	C4
D3	C5
D4	C6
D5	C6
D6	C6
D7	C7
D8	C7
D9	B5
D10	B2
D15	B4
D16	B4
D19	B7
D20	B7
D21	B6
D22	C6
D23	C6
IC2	D6
IC3	C7
IC5	B5
IC9	B4
IC10	B7

NS-P100/NS-P106

■ SW-P130 PRINTED CIRCUIT BOARD (Component side) / シート図 (部品面)



• Semiconductor Location

Ref. No.	Location
D11	D6
D17	C2
IC1	B4
IC7	D3

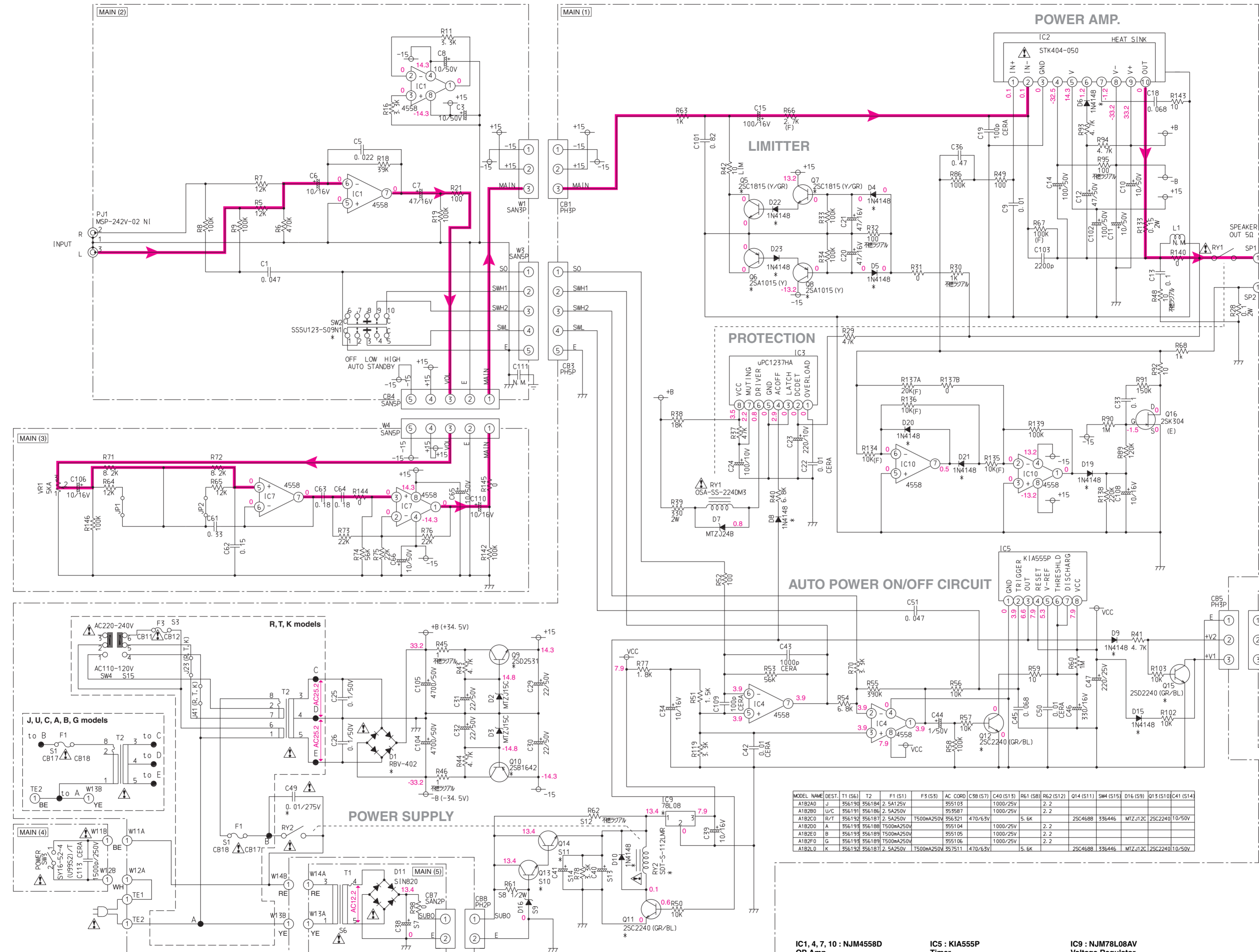
1  
2  
3  
4  
5  
6  
7  
10

# SW-P130 SCHEMATIC DIAGRAM

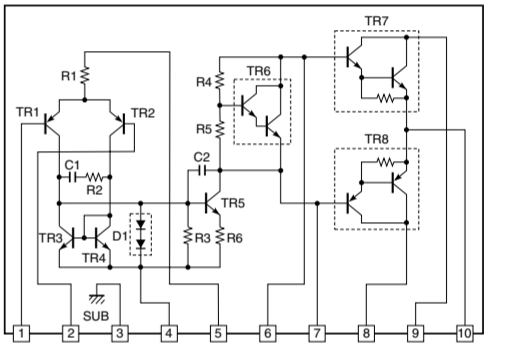
NS-P100/NS-P106

Interchangeable Parts

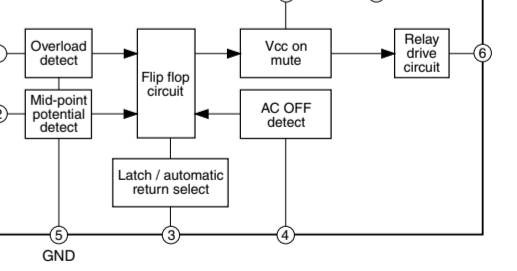
Ref. No.	Parts Name	Model
Q5, Q7	2SC1815	ALL
	1N4148	ALL
Q6, Q8	2SA1015	ALL
	1N4148	ALL
Q9	2SD2531	ALL
	1N4148	ALL
Q10	2SB1642	ALL
	1N4148	ALL
Q11, Q12, Q13, Q15	2SC2240	ALL (Q13: R/T/K)
	1N4148	ALL
Q14	2SC4688	ALL
	1N4148	ALL
Q4, Q5, Q6, Q8, Q9, Q10, Q11, Q13, Q15, Q20, Q21, Q22, Q23	1N4148	ALL
Q1	8BV-402	ALL
	D358A20	ALL
IC9	NJM78L08A	ALL
	K1A78L08BP	ALL
RY2	SOT-5-112LMR	J/A/C/B/G
	SOT-5-112M	R/T/K
C49	GS-L X2 0.01UF/275V P-10	ALL
	MAK12100501M	ALL
	R46412100091M	ALL
AC CORD	355103	J
	076126	U/C
	355587	U/C
	050166	A
	355104	A
	076131	B
	355105	B
	354977	G
	076130	G
	355106	G
	076128	K
	357511	K
	352474	X
SW1	SS5U722-509N1	ALL
	SK22F2909 NS A	ALL
SW2	SS5U723-509N1	ALL
	SK23F2909 NS A	ALL



IC2 : STK404-050AF AF Power Amp.

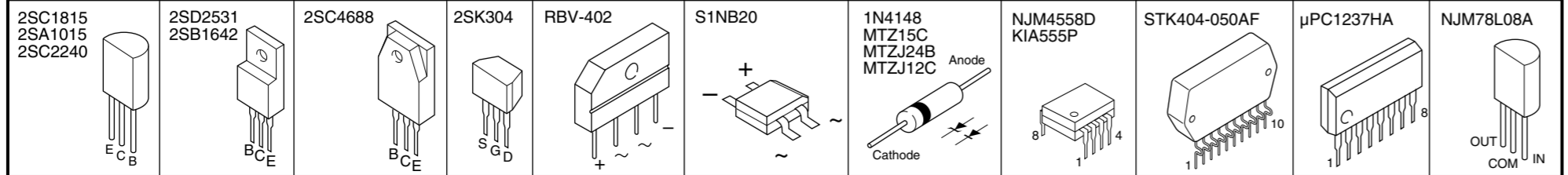


IC3 : μPC1237HA Protect

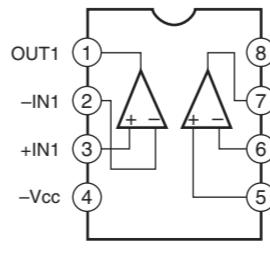


MODEL NAME	DEST.	T1 (S6)	T2	F1 (S1)	F3 (S3)	AC CORD	C38 (S7)	C40 (S13)	R61 (S8)	R62 (S12)	Q14 (S11)	SW4 (S15)	D16 (S9)	Q13 (S10)	C41 (S14)
A1B24D	J	356190	356184	2.5A125V		355103		1000/25V	2.2	2.2					
A1B28D	L/C	356191	356186	2.5A250V		355587		1000/25V	2.2	2.2	25C4688	336446	MTZJ12C	25C2240	10/50V
A1B20C	R/T	356192	356187	2.5A250V	T500mA250V	356321	470/6.3V	5.6k							
A1B20D	A	356193	356188	T500mA250V		355104		1000/25V	2.2	2.2					
A1B20E	B	356193	356189	T500mA250V		355105		1000/25V	2.2	2.2					
A1B20F	G	356193	356189	T500mA250V		355106		1000/25V	2.2	2.2					
A1B20L	K	356192	356187	2.5A250V	T500mA250V	357511	470/6.3V	5.6k			25C4688	336446	MTZJ12C	25C2240	10/50V

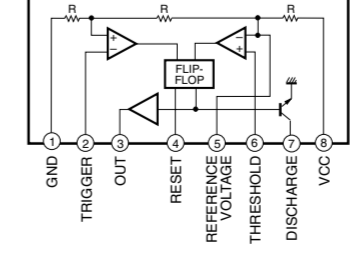
## PIN CONNECTION DIAGRAM OF TRANSISTORS, DIODES AND ICs.



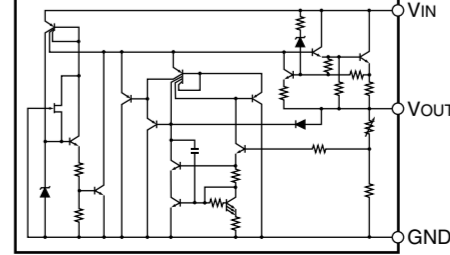
IC1, 4, 7, 10 : NJM4558D OP Amp.



IC5 : KIA555P Timer



IC9 : NJM78L08AV Voltage Regulator



All voltages are measured with a 10M Ω/V DC electronic volt-meter. Components having special characteristics are marked with a triangle and must be replaced with parts having specifications equal to those originally installed. Schematic diagram is subject to change without notice.

電圧は、内部抵抗 10M Ω の電圧計で測定したものです。△印のある部品は、安全性確保部品を示しています。部品の交換が必要な場合は、パーツリストに記載されている部品を使用してください。本回路図は標準回路図です。改良のため予告なく変更することがございます。

# PARTS LIST / 部品表

## ■ ELECTRICAL PARTS / 電気部品

### ■ WARNING

- Components having special characteristics are marked  $\triangle$  and must be replaced with parts having specifications equal to those originally installed.
- Carbon resistors (1/6W or 1/4W) are not included in the ELECTRICAL PARTS List. For the parts No. of the carbon resistors, refer to last page.
- $\triangle$ 印のある部分は、安全確保部品を示しています。部品の交換が必要な場合、パーツリストに記載されている部品を使用してください。
- 本機に使用しているカーボン抵抗は1/6Wまたは1/4Wです。このパーツリストには、記載しておりませんので、部品番号がHF45〇〇〇〇タイプまたは同等品を使用してください。
- 部品価格ランクは、予告なく変更することがあります。

### ABBREVIATIONS IN THIS LIST ARE AS FOLLOWS:

C.A.EL.CHP	: CHIP ALUMI.ELECTROLYTIC CAP	L.EMIT	: LIGHT EMITTING MODULE
C.CE	: CERAMIC CAP	LED.DSPLY	: LED DISPLAY
C.CE.ARRAY	: CERAMIC CAP ARRAY	LED.INFRD	: LED,INFRARED
C.CE.CHP	: CHIP CERAMIC CAP	MODUL.RF	: MODULATOR,RF
C.CE.ML	: MULTILAYER CERAMIC CAP	PHOT.CPL	: PHOTO COUPLER
C.CE.M.CHP	: CHIP MULTILAYER CERAMIC CAP	PHOT.INTR	: PHOTO INTERRUPTER
C.CE.SAFETY	: RECOGNIZED CERAMIC CAP	PHOT.RFLCT	: PHOTO REFLECTOR
C.CE.TUBLR	: CERAMIC TUBULAR CAP	PIN.TEST	: PIN,TEST POINT
C.CE.SMI	: SEMI CONDUCTIVE CERAMIC CAP	PLST.RIVET	: PLASTIC RIVET
C.EL	: ELECTROLYTIC CAP	R.ARRAY	: RESISTOR ARRAY
C.MICA	: MICA CAP	R.CAR.	: CARBON RESISTOR
C.ML.FLM	: MULTILAYER FILM CAP	R.CAR.CHP	: CHIPRESISTOR
C.MP	: METALLIZED PAPER CAP	R.CAR.FP	: FLAME PROOF CARBON RESISTOR
C.MYLAR	: MYLAR FILM CAP	R.FUS	: FUSABLE RESISTOR
C.MYLAR.ML	: MULTILAYER MYLAR FILM CAP	R.MTL.CHP	: CHIP METAL FILM RESISTOR
C.PAPER	: PAPER CAPACITOR	R.MTL.FLM	: METAL FILM RESISTOR
C.PLS	: POLYSTYRENE FILM CAP	R.MTL.OXD	: METAL OXIDE FILM RESISTOR
C.POL	: POLYESTER FILM CAP	R.MTL.PLAT	: METAL PLATE RESISTOR
C.POLY	: POLYETHYLENE FILM CAP	RSNR.CE	: CERAMIC RESONATOR
C.PP	: POLYPROPYLENE FILM CAP	RSNR.CRYS	: CRYSTAL RESONATOR
C.TNTL	: TANTALUM CAP	R.TW.CEM	: TWIN CEMENT FIXED RESISTOR
C.TNTL.CHP	: CHIP TANTALUM CAP	R.WW	: WIRE WOUND RESISTOR
C.TRIM	: TRIMMER CAP	SCR.BND.HD	: BIND HEAD B-TITE SCREW
CN	: CONNECTOR	SCR.BW.HD	: BW HEAD TAPPING SCREW
CN.BS.PIN	: CONNECTOR,BASE PIN	SCR.CUP	: CUP TITE SCREW
CN.CANNON	: CONNECTOR,CANNON	SCR.TERM	: SCREW TERMINAL
CN.DIN	: CONNECTOR,DIN	SCR.TR	: SCREW,TRANSISTOR
CN.FLAT	: CONNECTOR,FLAT CABLE	SUPRT.PCB	: SUPPORT,P.C.B.
CN.POST	: CONNECTOR,BASE POST	SURG.PRTCT	: SURGE PROTECTOR
COIL.MX.AM	: COIL,AM MIX	SW.TACT	: TACT SWITCH
COIL.AT.FM	: COIL,FM ANTENNA	SW.LEAF	: LEAF SWITCH
COIL.DT.FM	: COIL,FM DETECT	SW.LEVER	: LEVER SWITCH
COIL.MX.FM	: COIL,FM MIX	SW.MICRO	: MICRO SWITCH
COIL.OUTPT	: OUTPUT COIL	SW.PUSH	: PUSH SWITCH
DIOD.ARRAY	: DIODE ARRAY	SW.RT.ENC	: ROTARY ENCODER
DIODE.BRG	: DIODE BRIDGE	SW.RT.MTR	: ROTARY SWITCH WITH MOTOR
DIODE.CHP	: CHIP DIODE	SW.RT	: ROTARY SWITCH
DIODE.VAR	: VARACTOR DIODE	SW.SLIDE	: SLIDE SWITCH
DIOD.Z.CHP	: CHIP ZENER DIODE	TERM.SP	: SPEAKER TERMINAL
DIODE.ZENR	: ZENER DIODE	TERM.WRAP	: WRAPPING TERMINAL
DSCR.CE	: CERAMIC DISCRIMINATOR	THRMST.CHP	: CHIP THERMISTOR
FER.BEAD	: FERRITE BEADS	TR.CHP	: CHIP TRANSISTOR
FER.CORE	: FERRITE CORE	TR.DGT	: DIGITAL TRANSISTOR
FET.CHP	: CHIP FET	TR.DGT.CHP	: CHIP DIGITAL TRANSISTOR
FL.DSPLY	: FLUORESCENT DISPLAY	TRANS	: TRANSFORMER
FLTR.CE	: CERAMIC FILTER	TRANS.PULS	: PULSE TRANSFORMER
FLTR.COMB	: COMB FILTER MODULE	TRANS.PWR	: POWER TRANSFORMER ASS'Y
FLTR.LC.RF	: LC FILTER,EMI	TUNER.AM	: TUNER PACK,AM
GND.MTL	: GROUND PLATE	TUNER.FM	: TUNER PACK,FM
GND.TERM	: GROUND TERMINAL	TUNER.PK	: FRONT-ENDTUNER PACK
HOLDER.FUS	: FUSE HOLDER	VR	: ROTARY POTENTIOMETER
IC.PRTCT	: IC PROTECTOR	VR.MTR	: POTENTIOMETER WITH MOTOR
JUMPER.CN	: JUMPER CONNECTOR	VR.SW	: POTENTIOMETER WITH ROTARY SW
JUMPER.TST	: JUMPER,TEST POINT	VR.SLIDE	: SLIDE POTENTIOMETER
L.DTCT	: LIGHT DETECTING MODULE	VR.TRIM	: TRIMMER POTENTIOMETER

**Note)** Those parts marked with “#” are not included in the P.C.B. ass'y.

## SW-P130 P. C. B. MAIN

Schm Ref.	PART NO.	Description	Remarks	Markets	部 品 名	ランク	
*	AAX49670	P. C. B	MAIN	379328	J	P C B メイン	
*	AAX49680	P. C. B	MAIN	379329	UC	P C B メイン	
*	AAX49690	P. C. B	MAIN	379331	RTK	P C B メイン	
*	AAX49700	P. C. B	MAIN	379335	ABG	P C B メイン	
CB1	AAX32000	CN	B03B-PH-K-S	081690		コネクタ	
CB3	AAX32010	CN	B05B-PH-K-S	081702		コネクタ	
CB4	AAX32010	CN	B05B-PH-K-S	081702		コネクタ	
CB5	AAX32000	CN	B03B-PH-K-S	081690		コネクタ	
CB8	AAX09430	CN	B02B-PH-K-S	081678		コネクタ	
CB11	VP206500	HOLDER. FUS	EYF-52BCT		RTK	ヒューズホルダー	01
CB12	VP206500	HOLDER. FUS	EYF-52BCT		RTK	ヒューズホルダー	01
CB17	VP206500	HOLDER. FUS	EYF-52BCT			ヒューズホルダー	01
CB18	VP206500	HOLDER. FUS	EYF-52BCT			ヒューズホルダー	01
C1	UA654470	C. MYLAR	0.047uF 50V			マイラーコン	01
C3	UR867100	C. EL	10uF 50V			ケミコン	01
C5	UA654220	C. MYLAR	0.022uF 50V			マイラーコン	01
C6	UR837100	C. EL	10uF 16V			ケミコン	01
C7	UR837470	C. EL	47uF 16V			ケミコン	01
C8	UR868100	C. EL	100uF 50V			ケミコン	01
C9	UA654100	C. MYLAR	0.01uF 50V			マイラーコン	01
C10	UR867100	C. EL	10uF 50V			ケミコン	01
C11	UR867100	C. EL	10uF 50V			ケミコン	01
C12	UR867470	C. EL	47uF 50V			ケミコン	01
C13	UA655100	C. MYLAR	0.1uF 50V			マイラーコン	01
C14	UR868100	C. EL	100uF 50V			ケミコン	01
C15	UR838100	C. EL	100uF 16V			ケミコン	01
C18	UA654680	C. MYLAR	0.068uF 50V			マイラーコン	02
C19	UG413220	C. CE	2200pF 50V			セラコン	01
C20	UR837470	C. EL	47uF 16V			ケミコン	01
C21	UR837470	C. EL	47uF 16V			ケミコン	01
C22	FG644100	C. CE	0.01uF 50V			セラコン	01
C23	UR828220	C. EL	220uF 10V			ケミコン	01
C24	UR828100	C. EL	100uF 10V			ケミコン	01
C25	UA655100	C. MYLAR	0.1uF 50V			マイラーコン	01
C26	UA655100	C. MYLAR	0.1uF 50V			マイラーコン	01
C29	UR867220	C. EL	22uF 50V			ケミコン	01
C30	UR867220	C. EL	22uF 50V			ケミコン	01
C31	UR867220	C. EL	22uF 50V			ケミコン	01
C32	UR867220	C. EL	22uF 50V			ケミコン	01
C33	UA655100	C. MYLAR	0.1uF 50V			マイラーコン	01
C34	UR837100	C. EL	10uF 16V			ケミコン	01
C36	UA655470	C. MYLAR	0.47uF 50V			マイラーコン	01
C38	UR878470	C. EL	470uF 63V		RTK	ケミコン	
C39	UR837100	C. EL	10uF 16V			ケミコン	01
C40	UR849100	C. EL	1000uF 25V		JUCABG	ケミコン	01
C41	UR847100	C. EL	10uF 25V		RTK	ケミコン	01
C42	FG644100	C. CE	0.01uF 50V			セラコン	01
C43	FG613100	C. CE	1000pF 50V			セラコン	01
C44	UR866100	C. EL	1uF 50V			ケミコン	01
C45	UA654680	C. MYLAR	0.068uF 50V			マイラーコン	02
C46	UR838330	C. CE	330uF 16V			ケミコン	01
C47	UR848220	C. EL	220uF 25V			ケミコン	01
△	C49	V6185300	C. CE. SAFTY	0.01uF 275V		規格認定コン	

\* New Parts \* 新規部品(マーク#の部品は、基板に含まれません)

## SW-P130 P. C. B. MAIN

Schm Ref.	PART NO.	Description	Remarks	Markets	部 品 名	ランク
C50	FG644100	C. CE	0.01uF 50V		セラコン	01
C51	UA654470	C. MYLAR	0.047uF 50V		マイラーコン	01
C61	UA655330	C. MYLAR	0.33uF 50V		マイラーコン	01
C62	UA655150	C. MYLAR	0.15uF 50V		マイラーコン	01
C63	UA655180	C. MYLAR	0.18uF 50V		マイラーコン	01
C64	UA655180	C. MYLAR	0.18uF 50V		マイラーコン	01
C65	UR867100	C. EL	10uF 50V		ケミコン	01
C66	UR867100	C. EL	10uF 50V		ケミコン	01
C101	UA655820	C. MYLAR	0.82uF 50V		マイラーコン	01
C102	UR868100	C. EL	100uF 50V		ケミコン	01
C103	UA653220	C. MYLAR	2200pF 50V		マイラーコン	01
C104	VG892500	C. EL	4700uF 50V		ケミコン	05
C105	VG892500	C. EL	4700uF 50V		ケミコン	05
C106	UR837100	C. EL	10uF 16V		ケミコン	01
C108	UR837100	C. EL	10uF 16V		ケミコン	01
C109	FG212100	C. CE	100pF 50V		セラコン	01
C110	UR837100	C. EL	10uF 16V		ケミコン	01
C111	FG644100	C. CE	0.01uF 50V		セラコン	01
⚠ D1	VC971500	DIODE. BRG	RBV-402 4.0A 200V		ダイオード	03
D2	VG440900	DIODE. ZENR	MTZJ15C 15V		ツェナーダイオード	01
D3	VG440900	DIODE. ZENR	MTZJ15C 15V		ツェナーダイオード	01
D4	AAX33180	DIODE	1N4148ST (D034)	356276	ダイオード	
D5	AAX33180	DIODE	1N4148ST (D034)	356276	ダイオード	
D6	AAX33180	DIODE	1N4148ST (D034)	356276	ダイオード	
D7	VG442500	DIODE. ZENR	MTZJ24B 24V		ツェナーダイオード	01
D8	AAX33180	DIODE	1N4148ST (D034)	356276	ダイオード	
D9	AAX33180	DIODE	1N4148ST (D034)	356276	ダイオード	
D10	AAX33180	DIODE	1N4148ST (D034)	356276	ダイオード	
⚠ D11	VR253700	DIODE. BRG	S1NB20 1A 200V		D I ブリッジ X 4	02
D15	AAX33180	DIODE	1N4148ST (D034)	356276	ダイオード	
D16	VG440300	DIODE. ZENR	MTZJ12C 12V		ツェナーダイオード	01
D17	AAX32160	LED	RED/GR	356204	発光ダイオード	
D19	AAX33180	DIODE	1N4148ST (D034)	356276	ダイオード	
D20	AAX33180	DIODE	1N4148ST (D034)	356276	ダイオード	
D21	AAX33180	DIODE	1N4148ST (D034)	356276	ダイオード	
D22	AAX33180	DIODE	1N4148ST (D034)	356276	ダイオード	
D23	AAX33180	DIODE	1N4148ST (D034)	356276	ダイオード	
⚠ F1	AAX33340	FUSE	2.5A 250V	357453	JUCRTK ヒューズ	
⚠ F1	AAX33350	FUSE	500mA 250V	357454	ABG ヒューズ	
⚠ F3	AAX33350	FUSE	500mA 250V	357454	RTK ヒューズ	
IC1	iX634480	IC	NJM4558D		IC	01
IC2	AAX13490	IC	STK404-050 AF	058246	IC	08
IC3	iG144800	IC	uPC1237HA		IC	03
IC4	iX634480	IC	NJM4558D		IC	01
IC5	AAX31920	IC	K1A555P	356128	IC	
IC7	iX634480	IC	NJM4558D		IC	01
IC9	iG160100	IC	NJM78L08A 8V		電源 IC	02
IC10	iX634480	IC	NJM4558D		IC	01
PJ1	AAX32050	JACK. PIN	2P MSP-242V-02	350161	ピンジャック	
Q5	iC1815M0	TR	2SC1815 Y, GR		トランジスタ	01
Q6	iA101590	TR	2SA1015 O, Y		トランジスタ	01
Q7	iC1815M0	TR	2SC1815 Y, GR		トランジスタ	01
Q8	iA101590	TR	2SA1015 O, Y		トランジスタ	01

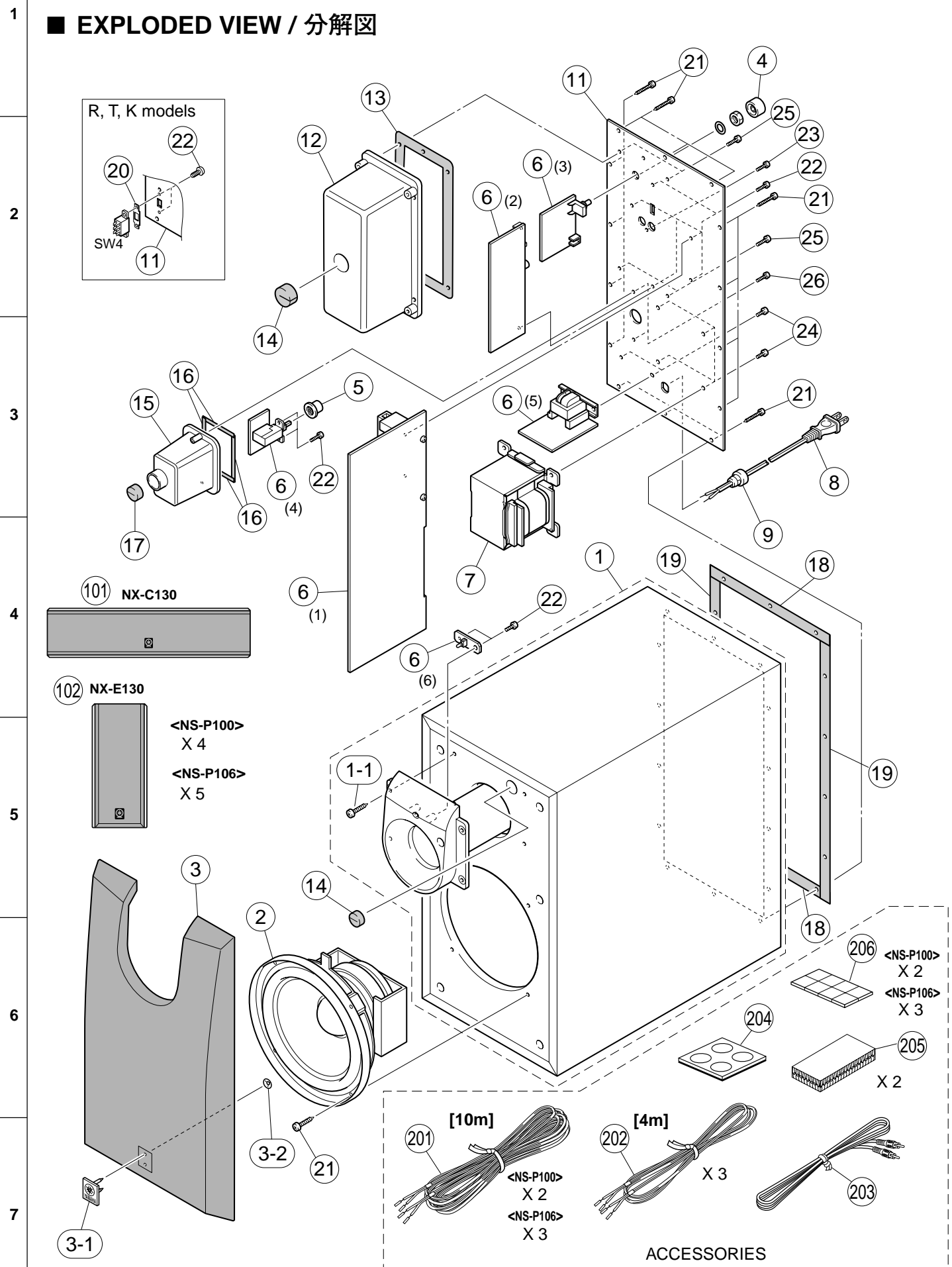
\* New Parts \* 新規部品(マーク#の部品は、基板に含まれません)

## SW-P130 P. C. B. MAIN

Schm Ref.	PART NO.	Description	Remarks	Markets	部 品 名	ランク	
Q9	V6896700	TR	2SD2531			トランジスタ	
Q10	V6896500	TR	2SB1642			トランジスタ	
Q11	iC224030	TR	2SC2240 GR, BL			トランジスタ	01
Q12	iC224030	TR	2SC2240 GR, BL			トランジスタ	01
Q13	iC224030	TR	2SC2240 GR, BL		RTK	トランジスタ	01
Q14	VK801200	TR	2SC4688 R, 0		RTK	トランジスタ	04
Q15	iC224030	TR	2SC2240 GR, BL			トランジスタ	01
Q16	V3028000	FET	2SK304 E			F E T	01
R28	HL922100	R. MTL. OXD	0.1 Ω 2W			酸化金属被膜抵抗	01
R30	HV756100	R. CAR. FP	1K Ω 1/4W			不燃化カーボン抵抗	01
R32	HV755100	R. CAR. FP	100 Ω 1/4W			不燃化カーボン抵抗	01
R39	HL325330	R. MTL. OXD	330 Ω 2W			酸化金属被膜抵抗	01
R45	HV753100	R. CAR. FP	1 Ω 1/4W			不燃化カーボン抵抗	01
R46	HV753100	R. CAR. FP	1 Ω 1/4W			不燃化カーボン抵抗	01
R48	HV754100	R. CAR. FP	10 Ω 1/4W			不燃化カーボン抵抗	01
R61	HL316560	R. MTL. OXD	5.6K Ω 1W		RTK	酸化金属被膜抵抗	01
R62	HV753220	R. CAR. FP	2.2 Ω 1/4W		JUCABG	不燃化カーボン抵抗	01
R66	VH005800	R. MTL. FLM	2.7K Ω 1/4W			金属被膜抵抗	01
R67	VH009600	R. MTL. FLM	100K Ω 1/4W			金属被膜抵抗	01
R95	HV755100	R. CAR. FP	100 Ω 1/4W			不燃化カーボン抵抗	01
R133	Vi294900	R. MTL. OXD	0.15 Ω 2W			酸化金属被膜抵抗	02
R134	VP441400	R. MTL. FLM	10K Ω 1/4W			金属被膜抵抗	01
R135	VP441400	R. MTL. FLM	10K Ω 1/4W			金属被膜抵抗	01
R136	VP441400	R. MTL. FLM	10K Ω 1/4W			金属被膜抵抗	01
R137	HB027200	R. MTL. FLM	20K Ω 1/4W			金属被膜抵抗	
△ RY1	VU161600	RELAY	0SA-SS-224DM3	079766		リレー	05
△ RY2	AAX12490	RELAY	SDT-S-112LMR	055473		リレー	06
△ SW2	VD179500	SW. SLIDE	SSSU123-S09N1	044160		スライドSW	04
△ SW3	AAX31140	SW		354986		パワースイッチ	05
△ SW4	AAX32040	SW	ESD26606A	336446	RTK	スライドSW	
△ T1	AAX33360	TRANS		356190	J	電源トランス	
△ T1	AAX33370	TRANS		356191	UC	電源トランス	
△ T1	AAX33380	TRANS		356192	RTK	電源トランス	
△ T1	AAX33390	TRANS		356193	ABG	電源トランス	
TE1	XX707320	PIN	IPS-5007	064821		ピン	01
TE2	XX707320	PIN	IPS-5007	064821		ピン	01
VR1	AAX32170	VR	A5K Ω	356073		ボリューム	
W11A	XX707320	PIN	IPS-5007	064821		ピン	01
W12A	XX707320	PIN	IPS-5007	064821		ピン	01
	EP600250	SCR. BND. HD	3x8 MFZN2Y	075636		バインドBタイトネジ	01
	EP600390	SCR. BND. HD	3x16 MFZN2Y			バインドBタイトネジ	01
	AAX32030	SPACER	3x6A	358079		スペーサー LED	
	BB071360	TERM	EARTH	055265		ターミナル	01

\* New Parts \* 新規部品(マーク#の部品は、基板に含まれません)

EXPLODED VIEW / 分解図



MECHANICAL PARTS / メカ部品

Schm Ref.	PART NO.	Description	Remarks	Markets	部品名	ランク	
*	1	AA49720 CABINET ASS'Y	BL	383877		キャビネットASSY	
*	1	AA49710 CABINET ASS'Y	SI	383876		キャビネットASSY	
	1-1	AA12120 BIND HEAD TAPPING SCREW	4x20 MFZN2BL	021385		バインドTPネジ	01
*	2	X4329A00 DRIVER, WOOFER	16cm 6Ω 25W	379011		スピーカーユニット	
*	3	AA49740 FRONT GRILLE ASS'Y	BL	379166		グリルASSY	
*	3	AA49730 FRONT GRILLE ASS'Y	SI	379165		グリルASSY	
	3-1	V2192200 EMBLEM	YAMAHA			エンブレム	
	3-2	VP161000 PUSH NUT	SPN1.5			プッシュナット	
	4	AA13600 VOLUME KNOB		044179		ボリューム ノブ	01
	5	AA31020 BUTTON POWER		352529		ボタン/パワー	01
*	6	AA49670 P.C.B. ASS'Y	MAIN	379328	J	PCB メイン	
*	6	AA49680 P.C.B. ASS'Y	MAIN	379329	UC	PCB メイン	
*	6	AA49690 P.C.B. ASS'Y	MAIN	379331	RTK	PCB メイン	
*	6	AA49700 P.C.B. ASS'Y	MAIN	379335	ABG	PCB メイン	
△	7	AA32110 POWER TRANSFORMER		356184	J	電源トランス	
△	7	AA32120 POWER TRANSFORMER		356186	UC	電源トランス	
△	7	AA32130 POWER TRANSFORMER		356187	RTK	電源トランス	
△	7	AA32140 POWER TRANSFORMER		356188	A	電源トランス	
△	7	AA32150 POWER TRANSFORMER		356189	BG	電源トランス	
△	8	V2723100 POWER CABLE	1.8m		J	電源コード	
△	8	V8366300 POWER CABLE	2m	353587	UC	電源コード	
△	8	VZ555600 POWER CABLE	2m		RT	電源コード	
△	8	V8012900 POWER CABLE	2m		K	電源コード	
△	8	V8366500 POWER CABLE	2m	355104	A	電源コード	
△	8	V8366600 POWER CABLE	2m	355105	B	電源コード	
△	8	V8366400 POWER CABLE	2m	355106	G	電源コード	
	9	CB072750 CORD STOPPER	SR-4N-4	078569		コードストッパー	
*	11	AA49800 REAR PANEL		379306	J	リアパネル	
*	11	AA49810 REAR PANEL		379309	UC	リアパネル	
*	11	AA49820 REAR PANEL		379310	RTK	リアパネル	
*	11	AA49830 REAR PANEL		379314	A	リアパネル	
*	11	AA49840 REAR PANEL		379315	BG	リアパネル	
	12	AA13610 MOLD COVER		044183		モールドケース	
	13	AA13520 CUSHION C		044416		クッション	
	14	AA09370 CUSHION BUSH	A143A0	084849		クッションブッシュ	01
	15	AA31050 COVER		352528		カバー	03
	16	AA31130 PACKING, MOLD	5x55	335431		パッキン	
	17	AA31970 CUSHION BUSH	A3J7A0	331850		クッション	
	18	AA31980 CUSHION	170x10x2	356049		クッション	
	19	AA31990 CUSHION	335x10x2	356050		クッション	
	20	AA13660 CUSHION, SWITCH		084851	RTK	クッション、SW	
	21	AA12120 BIND HEAD TAPPING SCREW	4x20 MFZN2BL	021385		バインドTPネジ	01
	22	EP600190 BIND HEAD B-TITE SCREW	3x8 MFZN2BL			バインドBタイトネジ	01
	23	EP600140 BIND HEAD B-TITE SCREW	3x10 MFZN2BL			バインドBタイトネジ	01
	24	EG340190 BIND HEAD B-TITE SCREW	4x8 MFZN2BL			バインドBタイトネジ	01
	25	EP600870 BIND HEAD B-TITE SCREW	4x12 MFC2BL			バインドBタイトネジ	01
	26	EP600590 BIND HEAD B-TITE SCREW	3x12 MFC2BL			バインドBタイトネジ	01
*	101	AA49790 CENTER SPEAKER SYSTEM	NX-C130 BLACK	379086		センターSPシステム	
*	101	AA49780 CENTER SPEAKER SYSTEM	NX-C130 SILVER	379085		センターSPシステム	
*	102	AA49760 SATELLITE SPEAKER SYSTEM	NX-E130 BLACK	379088		サテライトSPシステム	
*	102	AA49750 SATELLITE SPEAKER SYSTEM	NX-E130 SILVER	379087		サテライトSPシステム	

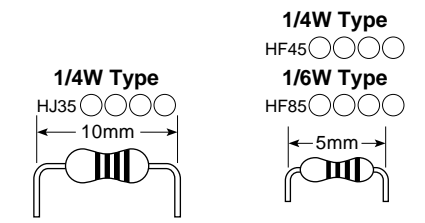
\* New Parts \* 新規部品 (マーク#の部品は、基板に含まれません)



# Parts List for Carbon Resistors

Schm Ref.	PART NO.	Description	Remarks	Markets	部品名	ランク
		ACCESSORIES			付属品	
* 201	AAX49770	SPEAKER CABLE ASS'Y	10m 2pcs/set P100	379158	(NS-P100) スピーカーケーブル	04
* 201	AAX49850	SPEAKER CABLE ASS'Y	10m 3pcs/set P106	379247	(NS-P106) スピーカーケーブル	04
202	AAX13670	SPEAKER CABLE ASS'Y	4m 3pcs/set	058602	スピーカーケーブル	
203	V3262500	SUBWOOFER CABLE	1P 3m 1pc		サブウーファーケーブル	
204	V5982400	NON SKID PAD	M25 t2 4pcs/set		滑止パッド	
205	AAX21240	FASTENER	51.5x39x3.5 1pair	335212	ファスナーテープ	
206	AAX20410	NON SKID PAD	7x7x1 8pcs/set	333656	滑止パッド	

Value	1/4W Type Part No.	1/6W Type Part No.	Value	1/4W Type Part No.	1/6W Type Part No.
1.0 Ω	HJ35 3100	HF85 3100	10 kΩ	HF45 7100	HF45 7100
1.8 Ω	HJ35 3180	*	11 kΩ	HF45 7110	HF45 7110
2.2 Ω	HJ35 3220	HF85 3220	12 kΩ	HJ35 7120	HF85 7120
3.3 Ω	HJ35 3330	HF85 3330	13 kΩ	HF45 7130	HF45 7130
4.7 Ω	HJ35 3470	HF85 3470	15 kΩ	HF45 7150	HF45 7150
5.6 Ω	HJ35 3560	HF85 3560	18 kΩ	HF45 7180	HF45 7180
10 Ω	HF45 4100	HF45 4100	22 kΩ	HF45 7220	HF45 7220
15 Ω	HJ35 4150	HF85 4150	24 kΩ	HF45 7240	HF45 7240
22 Ω	HF45 4220	HF45 4220	27 kΩ	HJ35 7270	HF85 7270
27 Ω	HJ35 4270	HF85 4270	30 kΩ	HF45 7300	HF45 7300
33 Ω	HF45 4330	HF45 4330	33 kΩ	HF45 7330	HF45 7330
39 Ω	HJ35 4470	HF85 4390	36 kΩ	HF45 7360	HF45 7360
47 Ω	HF45 4470	HF45 4470	39 kΩ	HF45 7390	HF45 7390
56 Ω	HF45 4560	HF45 4560	47 kΩ	HF45 7470	HF45 7470
68 Ω	HF45 4680	HF45 4680	51 kΩ	HF45 7510	HF45 7510
75 Ω	HF45 4750	HF45 4750	56 kΩ	HF45 7560	HF45 7560
82 Ω	HF45 4820	HF45 4820	62 kΩ	HF45 7620	HF45 7620
91 Ω	HF45 4910	HF45 4910	68 kΩ	HF45 7680	HF45 7680
100 Ω	HF45 5100	HF45 5100	82 kΩ	HF45 7820	HF45 7820
110 Ω	HJ35 5110	HF85 5110	91 kΩ	HF45 7910	HF45 7910
120 Ω	HF45 5120	HF45 5120	100 kΩ	HF45 8100	HF45 8100
150 Ω	HF45 5150	HF45 5150	110 kΩ	HF45 8110	HF45 8110
160 Ω	HJ35 5160	*	120 kΩ	HF45 8120	HF45 8120
180 Ω	HF45 5180	HF45 5180	150 kΩ	HF45 8150	HF45 8150
200 Ω	HF45 5200	HF45 5200	180 kΩ	HF45 8180	HF45 8180
220 Ω	HF45 5220	HF45 5220	220 kΩ	HJ35 8220	HF85 8220
270 Ω	HF45 5270	HF45 5270	270 kΩ	HF45 8270	HF45 8270
330 Ω	HF45 5330	HF45 5330	300 kΩ	HF45 8300	HF45 8300
390 Ω	HF45 5390	HF45 5390	330 kΩ	HF45 8330	HF45 8330
430 Ω	HF45 5430	HF45 5430	390 kΩ	HJ35 8390	HF85 8390
470 Ω	HF45 5470	HF45 5470	470 kΩ	HF45 8470	HF45 8470
510 Ω	HF45 5510	HF45 5510	560 kΩ	HJ35 8560	HF85 8560
560 Ω	HF45 5560	HF45 5560	680 kΩ	HJ35 8680	HF85 8680
680 Ω	HF45 5680	HF45 5680	820 kΩ	HJ35 8820	HF85 8820
820 Ω	HF45 5820	HF45 5820	1.0 MΩ	HF45 9100	HF45 9100
910 Ω	HF45 5910	HF45 5910	1.2 MΩ	HJ35 9120	*
1.0 kΩ	HF45 6100	HF45 6100	1.5 MΩ	HJ35 9150	HF85 9150
1.2 kΩ	HF45 6120	HF45 6120	1.8 MΩ	HJ35 9180	HF85 9180
1.5 kΩ	HF45 6150	HF45 6150	2.2 MΩ	HJ35 9220	HF85 9220
1.8 kΩ	HF45 6180	HF45 6180	3.3 MΩ	HJ35 9330	HF85 9330
2.0 kΩ	HJ35 6200	HF85 6200	3.9 MΩ	HJ35 9390	*
2.2 kΩ	HF45 6220	HF45 6220	4.7 MΩ	HJ35 9470	HF85 9470
2.4 kΩ	HJ35 6240	HF85 6240			
2.7 kΩ	HF45 6270	HF45 6270			
3.0 kΩ	HF45 6300	HF45 6300			
3.3 kΩ	HF45 6330	HF45 6330			
3.6 kΩ	HJ35 6360	HF85 6360			
3.9 kΩ	HF45 6390	HF45 6390			
4.7 kΩ	HF45 6470	HF45 6470			
5.1 kΩ	HF45 6510	HF45 6510			
5.6 kΩ	HF45 6560	HF45 6560			
6.8 kΩ	HF45 6680	HF45 6680			
8.2 kΩ	HF45 6820	HF45 6820			
9.1 kΩ	HF45 6910	HF45 6910			



\* New Parts \* 新規部品(マーク#の部品は、基板に含まれません)

\* : Not available